

## ◆ 電池消耗時の合図

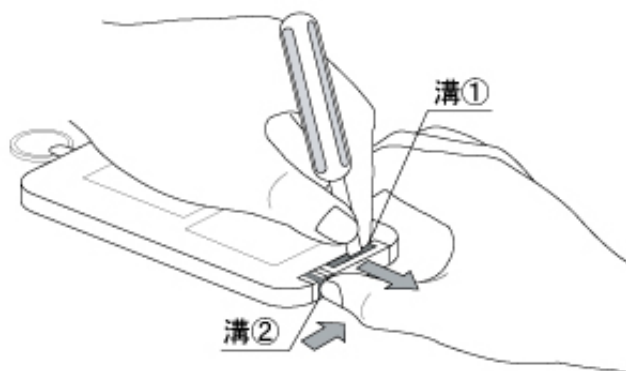


操作時に通常の発信音の後に“ブ”と低い音がしたら、電池の交換時期です。

※電池が消耗すると、正常な動作をしません。

※電池寿命は、通常の使用（1日2回開閉）で約2年です。

## ◆ 電池の交換方法

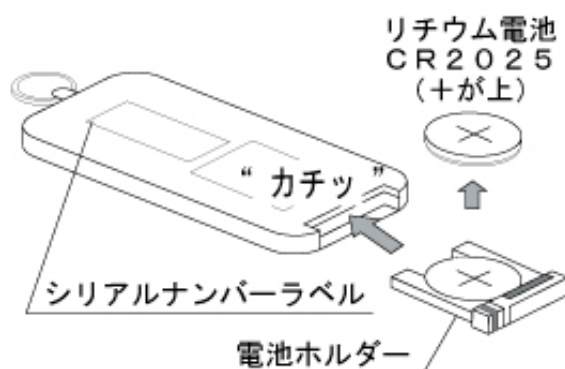


電池は指定のものを使用してください。  
**コイン型リチウム電池 CR2025型 1個**

送信機を平らな場所に裏返しに置きます。

電池ホルダーの溝①に小型のマイナスドライバーを差し込みます。

溝②の電池ホルダーのレバーを親指の爪などで矢印方向に押しながら、溝①に差し込んだマイナスドライバーを押して電池ホルダーを取り出します。



新しい電池を「+」を上（裏面側）にして交換してください。

※リチウム電池の「+」、「-」の極性を間違えないようにしてください。

カチッと音がするまで電池ホルダーを差し込み、確実に取り付けてください。