

◆ 電池消耗時の合図

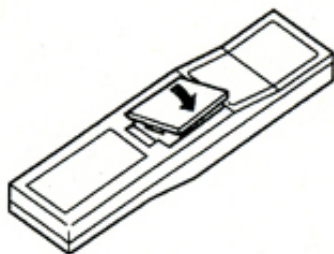


電池容量が低下すると、スイッチを押している間、音が鳴り続けます。

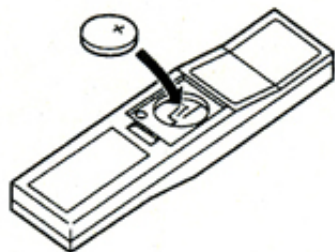
※電池が消耗すると、到達距離が短くなるなど、正常な動作をしません。

※電池寿命は、1日10回程度の使用で約1年を目安に交換してください。

◆ 電池の交換方法



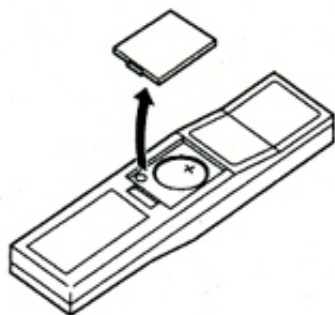
リモコンの裏蓋を開けます。



電池は指定のものを使用してください
コイン型リチウム電池 CR2032型 1個

新しい電池と交換してください。
電池の「+」マークを上にしてください。

※+、-の極性を間違えないようご注意ください。



裏蓋を、カチッと音がするまで締めてください。

※電池ケースが浮いた状態にならないよう、カチッと音がするまで差し込んでください。