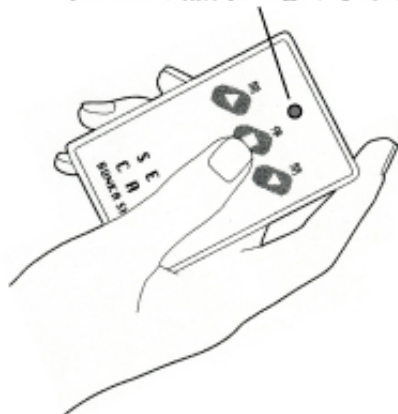


◆ 電池消費時の合図

ランプの点灯が暗くなります

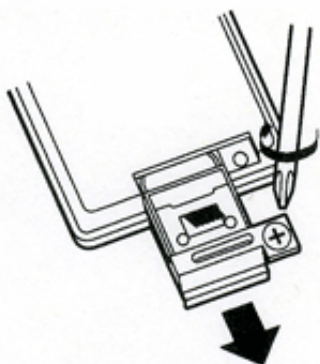


電池容量が低下すると、送信の際に点灯するランプが通常より暗くなります。

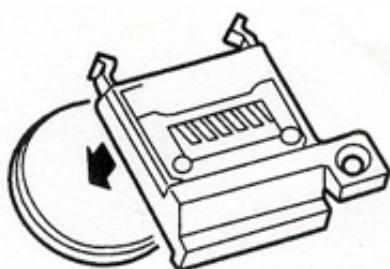
※電池が消耗すると、到達距離が短くなるなど、正常な動作をしません。

※電池寿命は、1日10回程度の使用で約2年を目安に交換してください。

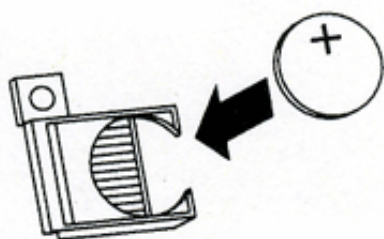
◆ 電池の交換方法



電池ケースねじをプラスドライバーでゆるめ、電池ケースを外します。



電池ケースから電池を取り出します。

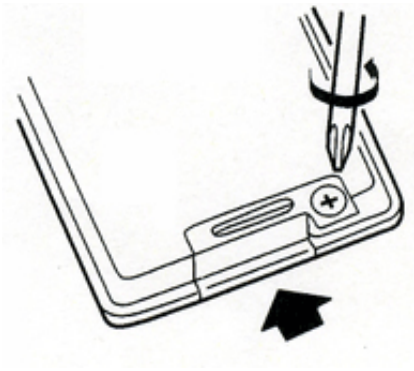


電池は指定のものを使用してください。

コイン型リチウム電池 CR2032型 1個

中の電池を新しい電池と交換してください。
電池の「+」マークは上になります。

※+、-の極性を間違えないようご注意ください。



電池ケースねじをプラスドライバーでしっかり止めます。

