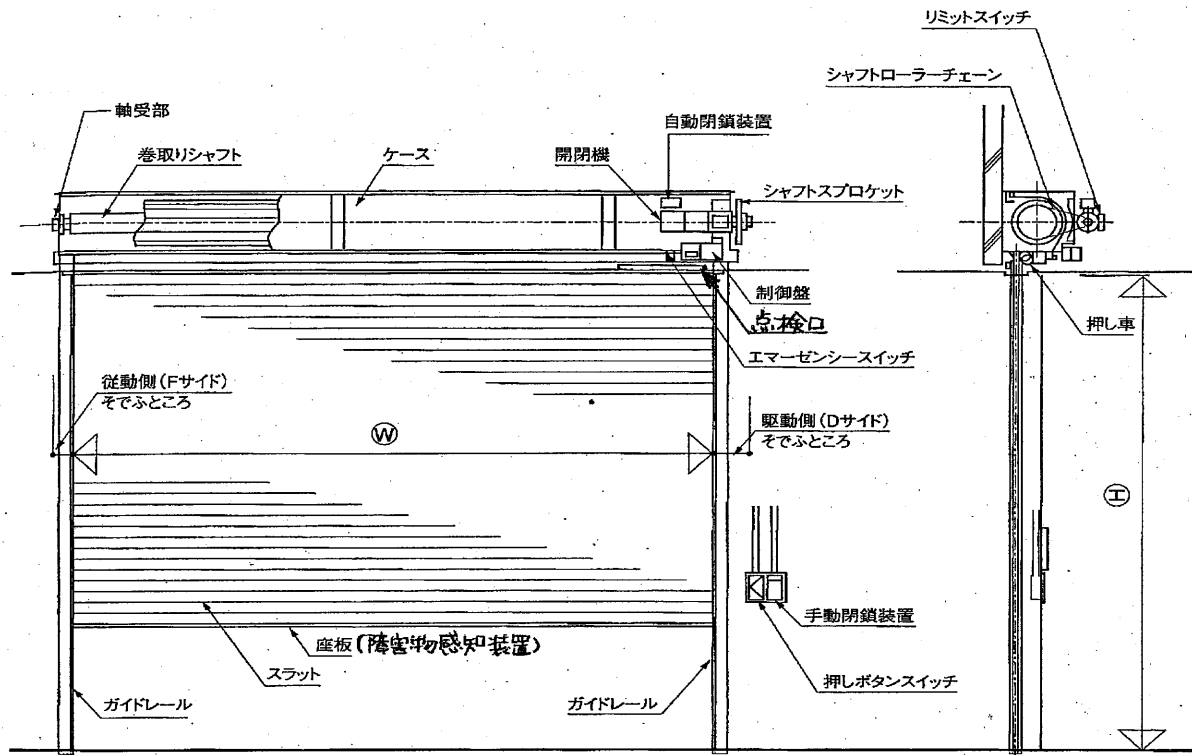


■重量シャッター電動式の停電時の手動操作について

商業ビルやオフィスビル、工場、倉庫などに広く使用されております重量シャッター電動式における停電時の手動操作につきまして、まず以下の点をご確認ください。



重量シャッター(電動式)の構造と部材名称

警告事項

緊急にシャッターを動作させる必要があるとき以外は、停電が復旧するのを待ってから、電動による通常操作を行ってください。

どうしても停電時の手動操作が必要な場合は、危険な作業を伴いますので文化シャッターサービスへご連絡いただき、操作を依頼してください。(フリーダイヤル ☎ 0120-365-113)

【停電時にやむを得ずお客様にて手動操作を行なう場合】

やむを得ずお客様にて手動操作を行う場合には、以下の事項を必ず守り安全を十分に確保した上で、各タイプの方法に従って手動操作を行ってください。

- 停電時以外は手動操作しないでください。
- 手動操作をする前に、シャッターの一次側電源(コンセントまたはブレーカ)を必ず切ってください。
- 脚立などに乗って作業する場合は、転落事故などを予防する措置をとり、十分な安全を確保した上で行ってください。
- 手動操作時は、安全確認の為、複数人で作業を行ってください。
- シャッターの下に人や物がないことを確認してから操作してください。また、操作時は、シャッターの下を人や車などが通行しないような処置をしてください。
- 作業、操作が完全に終了するまでは、シャッターの電源は投入しないでください。
- お客様がご自身で手動操作をする際、不明な点、不安な点がある場合や、手動操作をしてもシャッターが作動しない場合は、文化シャッターサービスへご連絡いただき、操作を依頼してください。

(フリーダイヤル ☎ 0120-365-113)

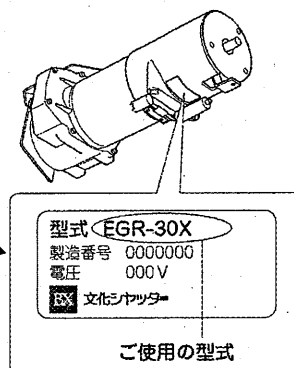
シャッターの開閉機の型式により、停電時にお客様による手動操作を行なうことのできるものと、できないものがございますので、以下の【開閉機の型式の見分け方】を参考として、ご使用中の開閉機の型式および手動操作の可否をご確認ください。

お客様がご自身で開閉機の型式確認を行う場合は、前ページの【停電時にやむを得ずお客様にて手動操作を行なう場合】の記載事項を必ずお守りください。

【開閉機の型式の見分け方】

ご使用中のシャッター開閉機の型式は右図のとおり、シャッター上方のケースにある点検口の内部に設置された開閉機の下面に貼付されたラベルに記載されたものとなります。
(開閉機の型式により、開閉機の外観が異なる場合がございます)

ラベル(例)



【お客様による手動操作ができるもの】

- ・以下の型式のもののうち、「〇〇〇」中に記載の『数字』が、140以下のものが対象です。
- ・『数字』の後の「ローマ字」の有無は関係がありません。

EGR-「〇〇〇」
EGM-「〇〇〇」
EGL-「〇〇〇」
EGS-「〇〇〇」
EGB-「〇〇〇」

例: EGM-25、EGL-100、EGB-120、EGR-100X、EGR-140XH、他

【お客様による手動操作ができないもの】

- ・上記のお客様による手動操作ができるもの以外

例: EGS-150、EGS-500X、EGR-170X、EGVV-040、他
高速低振動グリルシャッター、高速高頻度シャッター、大型の高速・可変速シャッター、大型重量シャッター、特殊大型重量シャッター

お客様による手動操作ができないもの場合は、停電が復旧するまでお待ちください。なお、どうしても停電時の手動操作が必要な場合は、文化シャッターサービスへご連絡いただき、操作を依頼してください。

(フリーダイヤル ☎ 0120-365-113)

また、対応する型式・タイプがない場合や不明な場合も、文化シャッターサービスへご連絡いただき、操作を依頼してください。(フリーダイヤル ☎ 0120-365-113)

停電時にお客様による手動操作を行なうことのできるものに該当した場合は、以下の対応する各タイプの手動操作方法をご覧ください。

【タイプ1】シャッター上方のケースにある点検口の内部に設置された開閉機部に、シャッターの開放用のハンドルと降下用ロープがあるタイプ

→ **【タイプ1】手動操作方法へ**

【タイプ2】シャッター上方のケースにある点検口の内部に設置された開閉機部に、シャッターの開放用のショートリンクチェーンと降下用ロープがあるタイプ

→ **【タイプ2】手動操作方法へ**

■重量シャッター電動式の停電時の手動操作方法【タイプ1】

シャッター上方のケースにある点検口の内部に設置された開閉機部に、シャッターの開放用のハンドルと降下用ロープがあるタイプ

警告

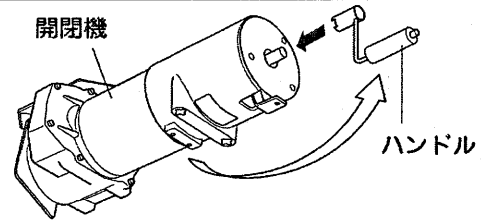
以下の手順にしたがって手動開閉操作を行ってください。手順どおりに操作しなかった場合、思わぬ事故になる場合がありますので、ご注意ください。
 シャッター上方のケースにある点検口を開けるときは、シャッターの開放用のハンドルなどが落下してくる場合がありますので、ご注意ください。
 手動操作で開いているシャッターを閉める場合、事前に開閉機にハンドルが付いていないことを確認し、もし付いていた場合は必ず外してから、手動操作を行なってください。

[閉まっているシャッターを開けるとき]

① シャッターが停止していること、一次側電源が切れていること、シャッターのそばに人がいないことや物がないうことなどを確認します。

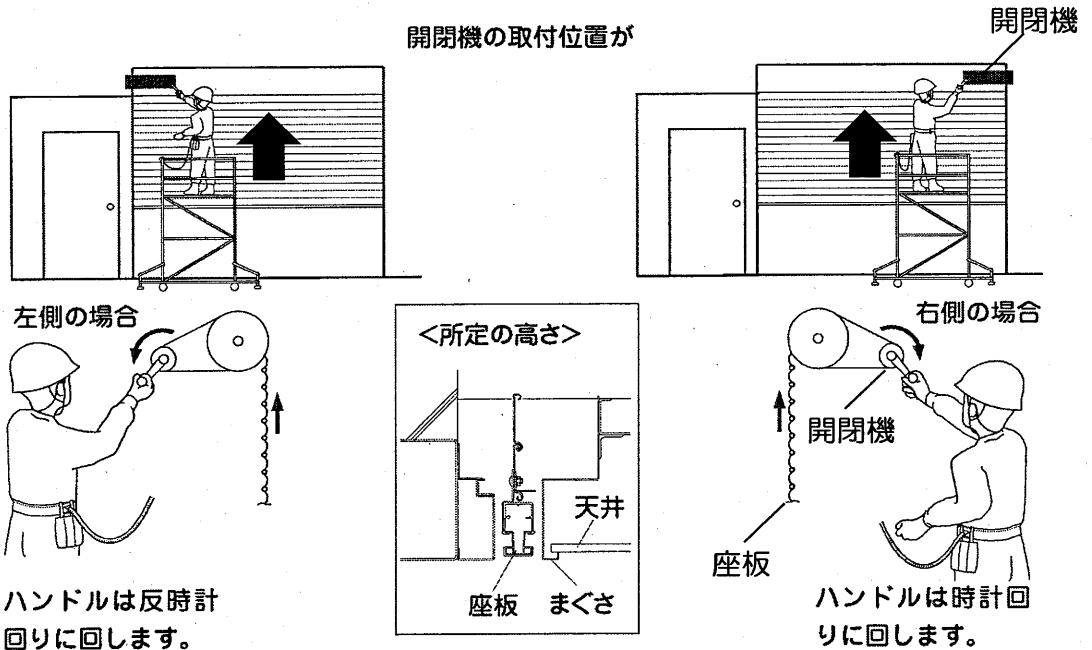
② シャッター上方のケースにある点検口を開けます。

③ 点検口内部にある、シャッターの開閉機部に備え付けているハンドルを、開閉機の軸に差し込み、奥まで押し込みます。

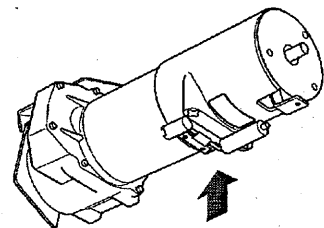


④ シャッターの巻き上げ方向にハンドルを回して開放します。(下図参照)

※シャッターを開けるときは、シャッター座板が所定の高さ(まぐさの下端)に達したら、巻上げ操作を止め、巻上げすぎないように注意してください。



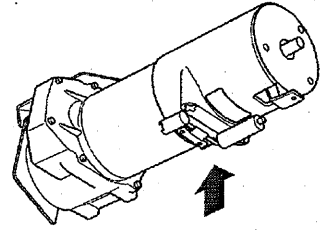
⑤ シャッターの巻上げ開放が完了したら、ハンドルを外して所定の位置に取り付けます。



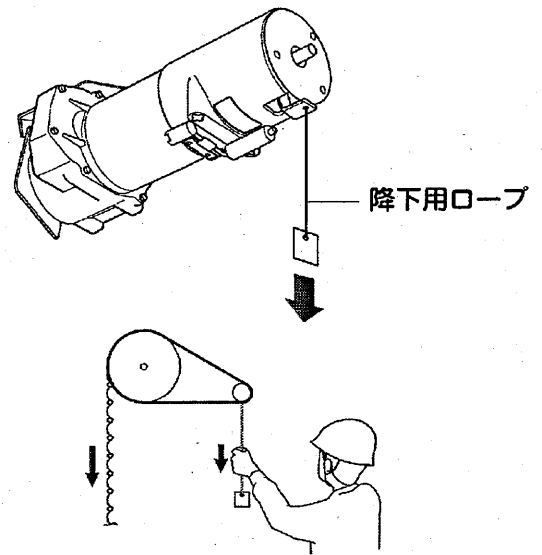
[開いているシャッターを閉めるとき]

① シャッターが停止していること、一次側電源が切れていること、シャッターのそばに人がいないことや物が無いことなどを確認します。

② シャッターの開閉機の軸から、ハンドルが確実に外れていることを確認します。
※ハンドルが付いている場合は、必ず外して所定の位置に取り付けてください。



③ 開閉機部に付いている降下用ロープを下側に引くことで、シャッターが自重で降下して閉まります。シャッターが全閉したら、直ちに降下用ロープから手を放して、降下を停止させます。
※降下用ロープから手を放すと、シャッターの降下は止ります。



④ 操作が終わったら、降下用ロープを点検口内部に納め、点検口を閉めます。

■重量シャッター電動式の停電時の手動操作方法【タイプ2】

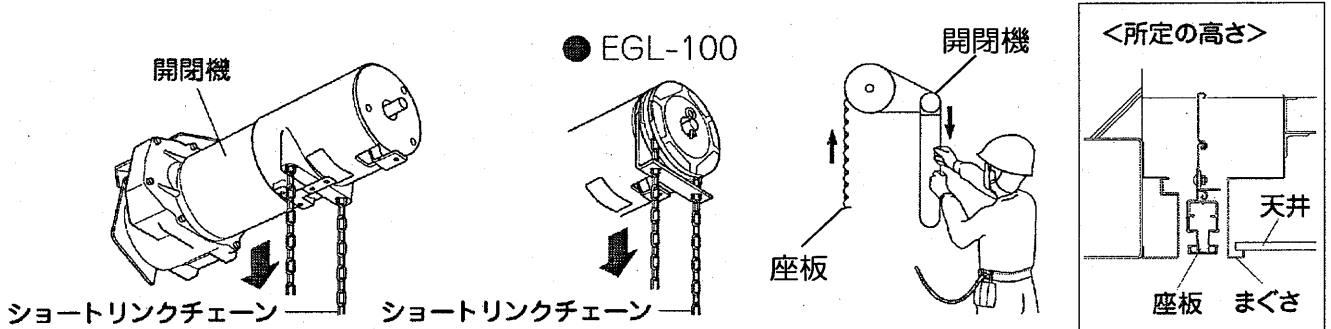
シャッター上方のケースにある点検口の内部に設置された開閉機部に、シャッターの開放用のショートリンクチェーンと降下用ロープがあるタイプ

▲ 警告

以下の手順にしたがって手動開閉操作を行ってください。手順どおりに操作しなかった場合、思わぬ事故になる場合がありますので、ご注意ください。
シャッター上方のケースにある点検口を開けるときは、シャッターの開放用のショートリンクチェーンなどが落下してくる場合がありますので、ご注意ください。

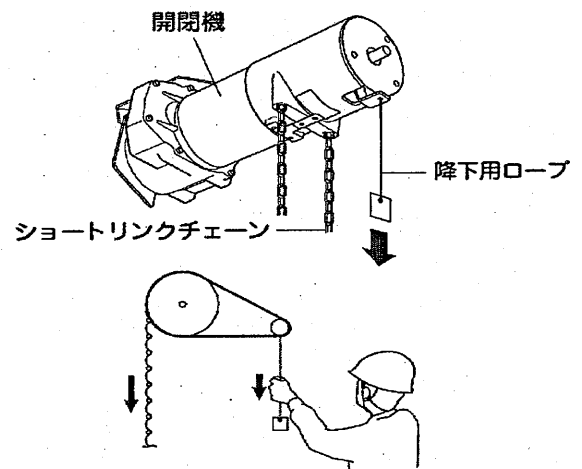
[閉まっているシャッターを開けるとき]

- ① シャッターが停止していること、一次側電源が切れていること、シャッターのそばに人がいないことや物が無いことなどを確認します。
- ② シャッター上方のケースにある点検口を開けます。
- ③ 点検口内部に設置された開閉機部に付いているショートリンクチェーンを垂らし、シャッターカーテンから遠い方のショートリンクチェーンを順次下側に引くことで、徐々にシャッターが開きます。
※ショートリンクチェーンから手を放すと、シャッターの開放動作は止まります。
※シャッターを開けるときは、シャッター座板が所定の高さ(まぐさの下端)に達したら、巻上げ操作を止め、巻上げすぎないように注意してください。



[開いているシャッターを閉めるとき]

- ① シャッターが停止していること、一次側電源が切れていること、シャッターのそばに人がいないことや物が無いことなどを確認します。
- ② 開閉機部に付いている降下用ロープを下側に引くことで、シャッターが自重で降下して閉まります。シャッターが全閉したら、直ちに降下用ロープから手を放して、降下を停止させます。
※降下用ロープから手を放すと、どの位置でもシャッターの降下は止ります。



- ③ 操作が終わったら、降下用ロープとショートリンクチェーンを点検口内部に納め、点検口を閉めます。